

## Stůl chladicí GN 1/1 3 dveře

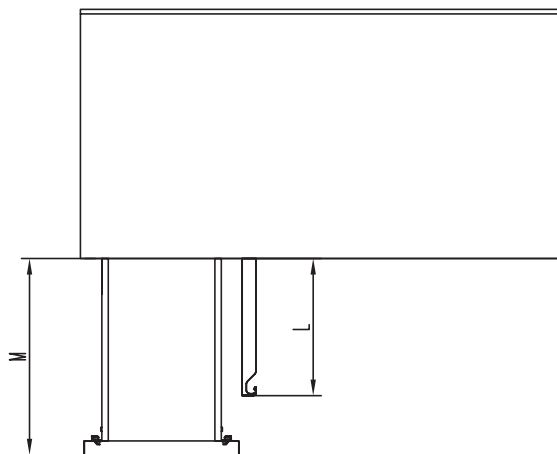
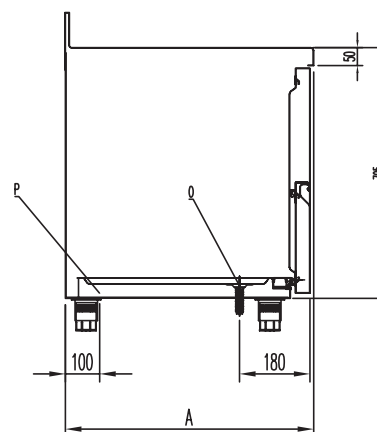
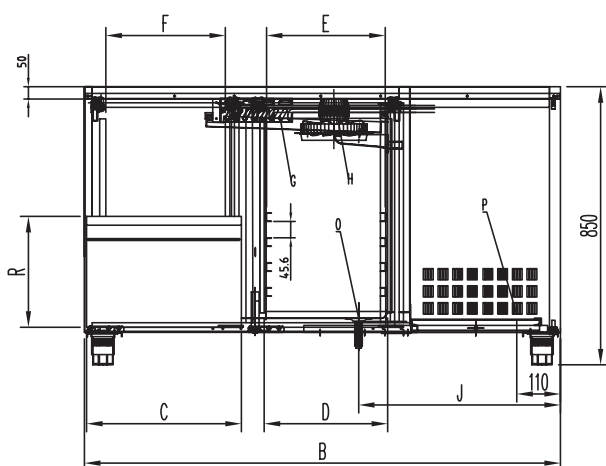
<b>Model</b>	<b>Sap kód</b>	00003809
RT 3D	<b>Skupina artiklů</b>	Stoly chladicí a mrazicí

- Materiál: Nerez
- Velikost GN / EN zařízení: GN 1/1
- Počet GN / EN zařízení: 3
- Počet dveří: 3
- Typ ovládání: Digitální
- Minimální teplota zařízení [°C]: -2
- Maximální teplota zařízení [°C]: 8
- Tloušťka izolace [mm]: 60
- Agregát: Vpravo

<b>Sap kód</b>	00003809	<b>Energetická třída</b>	C
<b>Šířka netto [mm]</b>	1792	<b>Počet dveří</b>	3
<b>Hloubka netto [mm]</b>	700	<b>Počet GN / EN zařízení</b>	3
<b>Výška netto [mm]</b>	850	<b>Velikost GN / EN zařízení</b>	GN 1/1
<b>Hmotnost netto [kg]</b>	112.00	<b>Minimální teplota zařízení [°C]</b>	-2
<b>Příkon elektrický [kW]</b>	0.287	<b>Maximální teplota zařízení [°C]</b>	8
<b>Napájení</b>	230 V / 1N - 50 Hz	<b>Chladivo</b>	R290

### Stůl chladicí GN 1/1 3 dveře

<b>Model</b>	<b>Sap kód</b>	00003809
RT 3D	<b>Skupina artiklů</b>	Stoly chladicí a mrazicí



P - Elektrína  
 O - Odpad  
 G - Výparník  
 H - ventilátor

Model	A	B	C	D	E	F	J	L	M	R
RT 2D	700	1342	435	335	325	336	590	385	597	311
RT 3D	700	1792	435	335	325	336	590	385	598	311

## Stůl chladicí GN 1/1 3 dveře

<b>Model</b>	<b>Sap kód</b>	00003809
RT 3D	<b>Skupina artiklů</b>	Stoly chladicí a mrazicí

1

### Izolace 50 mm

minimální tepelné ztráty

- šetření el. energie
- menší opotřebení kompresoru díky méně častému spínání

2

### Zásuvkový blok

místo dveří možno umístit šuplíky 1/2+1/2

- efektivnější uskladnění potravin a menší tepelné úniky

3

### Vevařený dřez

možnost vevařit hygienický dřez nad agregát

- zefektivnění pracovního prostředí, zajištění hygienických předpisů

4

### Výborný poměr cena/výkon/kvalita

kvalitní výrobek za minimální náklady

- ušetření celkových nákladů na vybavení provozu

### Stůl chladicí GN 1/1 3 dveře

<b>Model</b>	<b>Sap kód</b>	00003809
RT 3D	<b>Skupina artiklů</b>	Stoly chladicí a mrazicí

**1. Sap kód:**

00003809

**2. Šířka netto [mm]:**

1792

**3. Hloubka netto [mm]:**

700

**4. Výška netto [mm]:**

850

**5. Hmotnost netto [kg]:**

112.00

**6. Šířka brutto [mm]:**

1885

**7. Hloubka brutto [mm]:**

750

**8. Výška brutto [mm]:**

1085

**9. Hmotnost brutto [kg]:**

124.00

**10. Typ spotřebiče:**

Elektrické zařízení

**11. Příkon elektrický [kW]:**

0.287

**12. Napájení:**

230 V / 1N - 50 Hz

**13. Energetická třída:**

C

**14. Chladivo:**

R290

**15. Typ chlazení:**

Dynamické

**16. Materiál:**

Nerez

**17. Typ vlastností zařízení 2:**

Chladicí

**18. Velikost GN / EN zařízení:**

GN 1/1

**19. Počet GN / EN zařízení:**

3

**20. Nastavitelné nožičky:**

Ano

**21. Tloušťka izolace [mm]:**

60

**22. Počet dveří:**

3

**23. Agregát:**

Vpravo

**24. Typ ovládnání:**

Digitální

**25. HACCP:**

Ano

**26. Minimální teplota zařízení [°C]:**

-2

**27. Maximální teplota zařízení [°C]:**

8

**28. Objem brutto [m3]:**

1.534

## Stůl chladicí GN 1/1 3 dveře

<b>Model</b>	<b>Sap kód</b>	00003809
RT 3D	<b>Skupina artiklů</b>	Stoly chladicí a mrazicí

### 29. Objem netto [m3]:

1.066